

ARCOMET


www.arcomet.com






2,50-14,59	20	24	27	31	35	37	40	42	45	m
6000	4090	3280	2840	2400	2070	1930	1750	1640	1500	kg

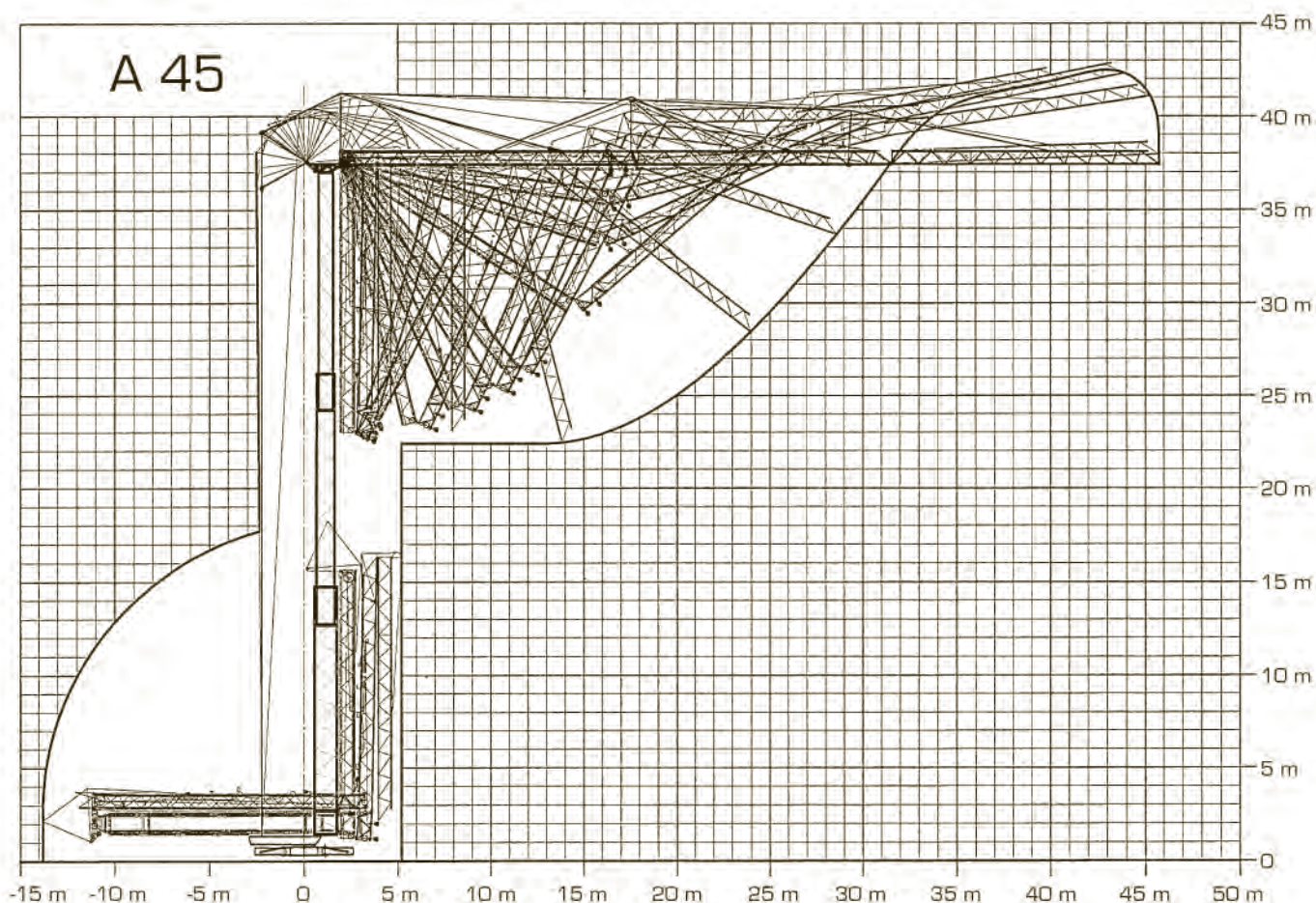
2,50-15,87	20	24	27	31	35	37	41	m
6000	4540	3650	3170	2680	2310	2160	1900	kg

2,50-17,29	21	24	27	31	36	m
6000	4760	4060	3530	2990	2500	kg

2,50-18,23	22	24	27	31	m
6000	4800	4330	3770	3200	kg

		F 10 kN = 1 t
In bedrijf	45 m	323 kN
En service	41 m	327 kN
In service	41 m	327 kN
In Betrieb	36 m	331 kN
En servicio	31 m	334 kN
Buiten bedrijf	45 m	235 kN
Hors service	41 m	227 kN
Out of service	41 m	227 kN
Ausser Betrieb	36 m	218 kN
Fuera de servicio	31 m	206 kN

	b		b _d		KW
 Hijsen/Levage Hoisting/Heben	1500 kg	60,0 m/min	3000 kg	30,0 m/min	18
	3000 kg	30,0 m/min	6000 kg	15 m/min	18
	3000 kg	5,5 m/min	6000 kg	2,75 m/min	3,3
 Loopkatrijden/Chariotage Jib Trolleying/Katzfahren	45 - 22,5 - 11,3 m/min				5
 Zwenken/Orientation Slewing/Drehen	0 - 0,8 RPM				5,5
Spoorrijden/Translation Travelling/Kranfahren	30 m/min				2 x 2,2
Gewicht zonder ballast Poids propre sans lest Deadweight without ballast	 26000 kg	 380 V - 50 Hz		20 KVA	



Snelmontagekraan
Grue à montage rapide
Schnelleinsatzkran
Self erecting crane

A 45A



ARCOMET

Industrieweg 139 - 3583 Paal-Beringen - BELGIUM - T +32 (0)11 450 950 - EMAIL arcomet@arcomet.com - www.arcomet.com

A 45A - 02 - © ARCOMET 2009