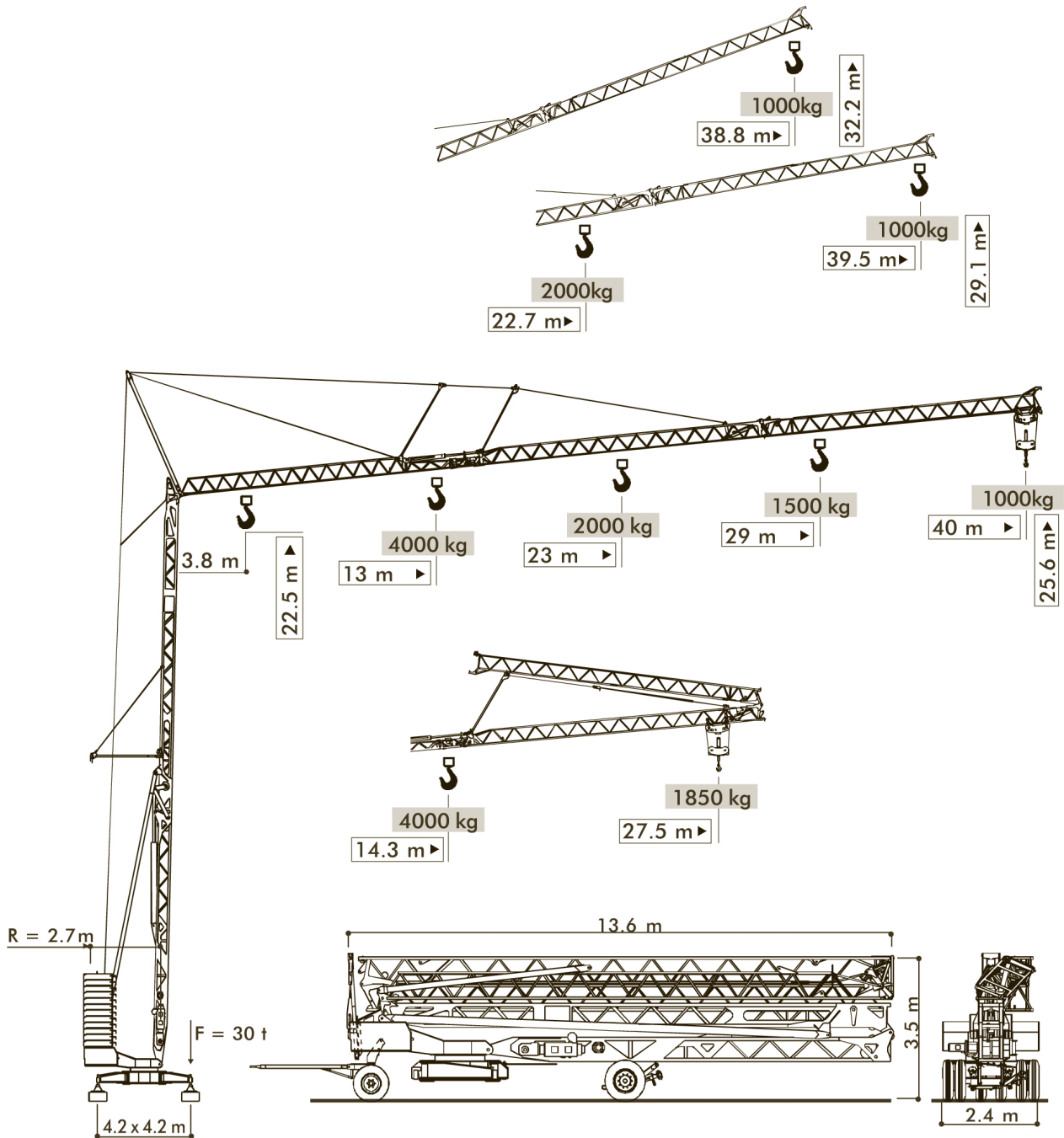






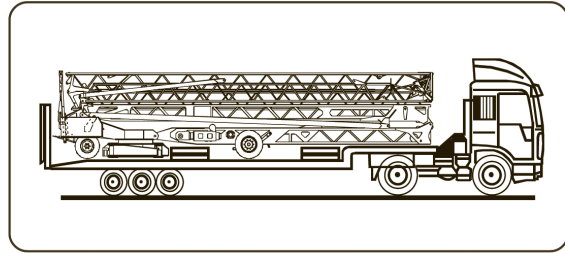
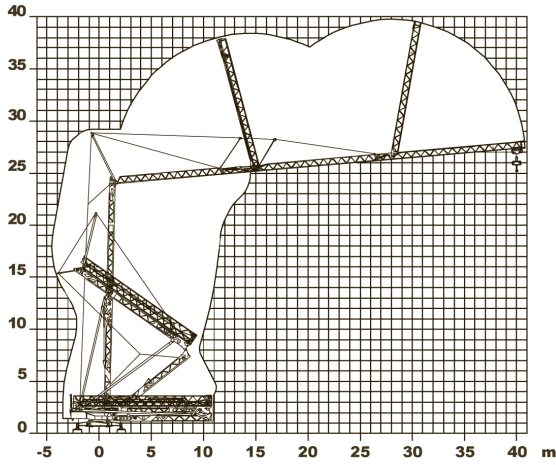



BREVETTATA • PATENTED • PATENTIERT • BREVETÉE • PATENTADA



- movimenti controllati da inverter
- motions controlled by frequency converter
- Frequenzumrichter gesteuerte Bewegungen
- mouvements contrôlés par variateur
- movimientos controlados por variadores
- montaggio oleodinamico integrale
- full hydraulic erection
- vollhydraulische Montage
- montage hydraulique intégral
- montaje hidraulico integral
- trasportabile con zavorra di montaggio
- trailerable with erection ballast
- verfahrbar mit Montage-Ballast
- transportable avec lest de montage
- transportable con lastre de montaje

CBR 40H-4			⚙️			⚙️		
			m/min	kg	kW	m/min	kg	kW
Sollevamento Hoisting			0 ⇨ 6	2000	8.8	0 ⇨ 3	4000	8.8
Heben			6 ⇨ 23	2000		3 ⇨ 11.5	4000	
Levage Elevación			23 ⇨ 46	1000		11.5 ⇨ 23	2000	
Distribuzione - Trolleying Katzfahren - Distribution Distribución			0 ⇨ 16 ⇨ 46		3	0 ⇨ 16 ⇨ 46		3
Rotazione - Slewing Schwenken - Orientation Orientación			0 ⇨ 0.2 ⇨ 0.8 tr/min-U/min-rpm - 6 daNm					
Montaggio - Erection - Montage - Montage - Montaje								2.2 kW
Potenza elettrica necessaria • Power requirements • Puissance électrique nécessaire Anschlußwert • Potencia eléctrica necesaria								20 kVA
Rete elettrica • Main supply • Réseau • Netzstrom • Alimentación								400 V - 50 Hz
Zavorra • Ballast • Lest • Ballast • Lastre			26150 kg	Peso gru • Crane weight • Poids grue • Kranengewicht • Peso grua			15400 kg	




 98/37CE - 2000/14/CE - 89/336 CEE  
 DIN 15018 H1-B3  
 DIN 15019/15020/4114



**ARCOMET**

Industrieweg 139 - 3583 Paal-Beringen - BELGIUM - T +32 (0)11 450 950 - EMAIL [arcomet@arcomet.com](mailto:arcomet@arcomet.com) - [www.arcomet.com](http://www.arcomet.com)

 **TEREX** | COMEDIL