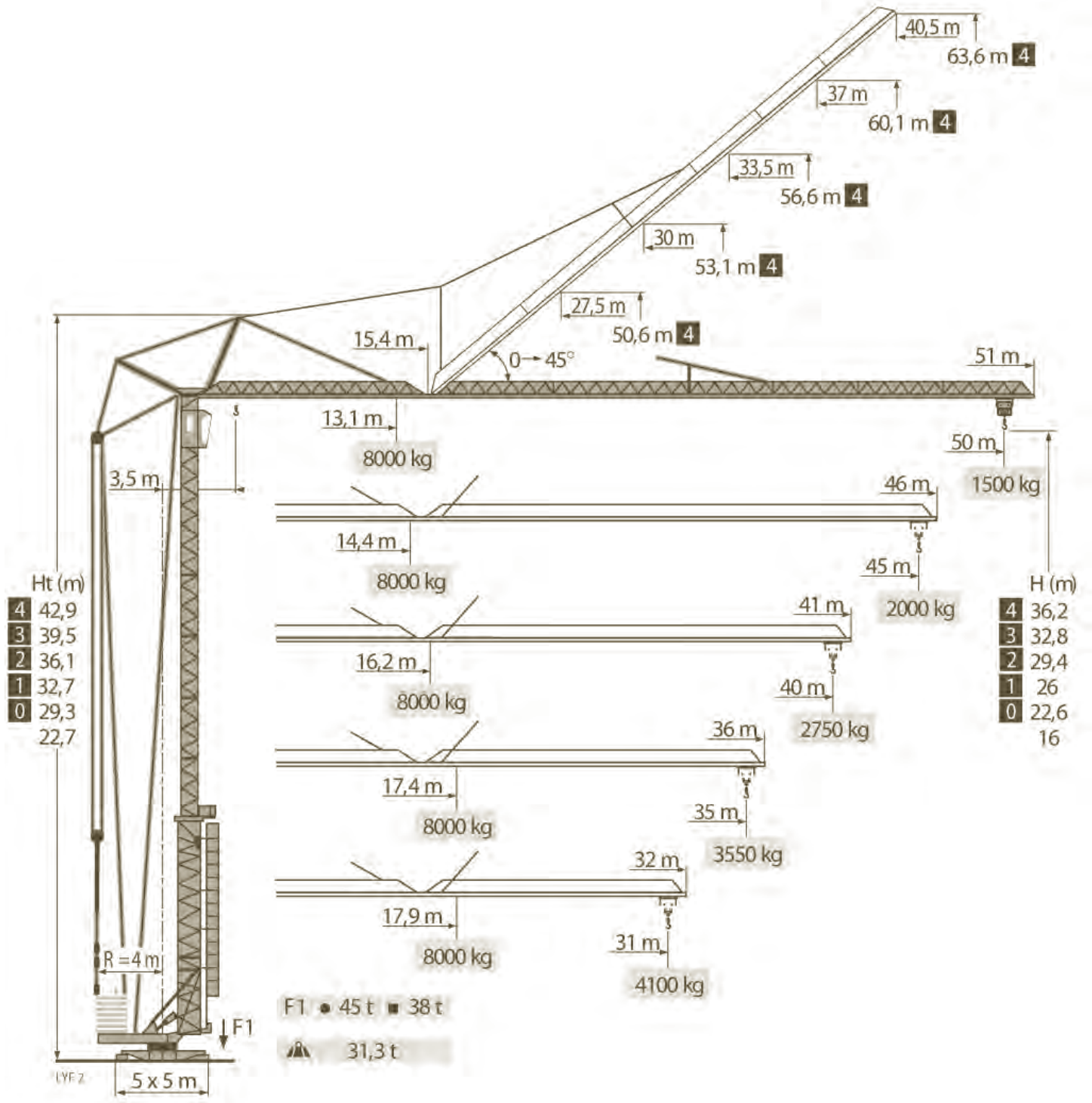


Snelmontagekraan
 Grue à montage rapide
 Schnelleinsatzkran
 Self erecting crane

GTMR 386B

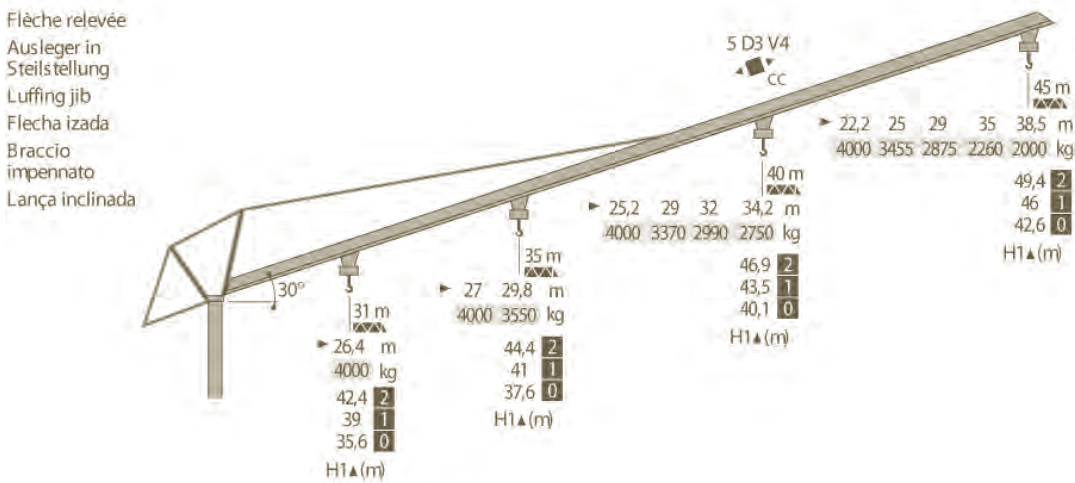


POTAIN



ARCOMET
 www.arcomet.com

Courbes de charges	50 m	3,5 ▶	13,1	15	17	20	22	23,2	25	27	30	32	35	37	40	42	45	47	50 m
Lastkurven			8000	6710	5720	4655	4125	-	3500	3170	2765	2535	2250	2085	1870	1745	1580	1480	1350 kg
Load diagrams									4000	3650	3320	2915	2685	2400	2235	2020	1895	1730	1630 kg
Curvas de cargas	45 m	3,5 ▶	14,4	15	17	20	22	25	25,8	27	30	32	35	37	40	42	45 m		
Curve di carico			8000	7610	6500	5310	4710	4010	-	3640	3180	2925	2600	2415	2175	2035	1850 kg		
Curva de cargas										4000	3790	3330	3075	2750	2565	2325	2185	2000 kg	
	40 m	3,5 ▶	16,2	17	20	22	25	27	29,4	30	32	35	37	40 m					
			8000	7580	6205	5515	4710	4280	-	3755	3460	3090	2875	2600 kg					
											4000	3905	3610	3240	3025	2750 kg			
	35 m	3,5 ▶	17,4	20	22	25	27	30	31,7	32	35 m								
			8000	6775	6030	5160	4695	4120	-	3805	3400 kg								
											4000	3955	3550 kg						
	31 m	3,5 ▶	17,9	20	22	25	27	30	31 m										
			8000	7010	6240	5340	4860	4270	4100 kg										
											4000 kg								

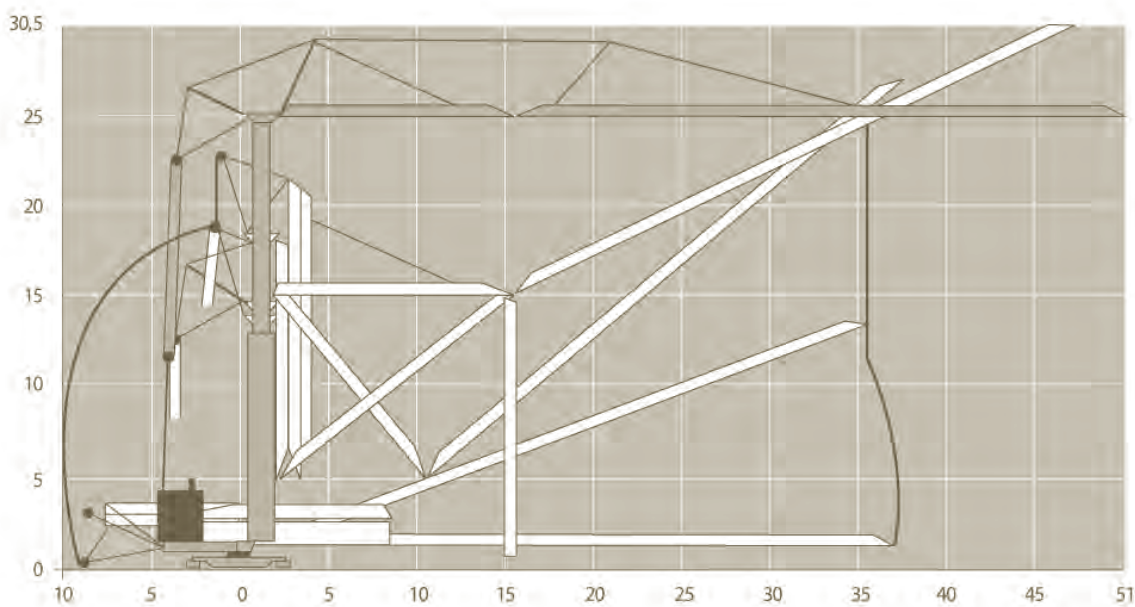


F	D	GB	E	I	P
 Chariot distributeur et courbes de charges Réactions en service Réactions hors service À vide sans lest (ni train de transport) avec flèche et hauteur maximum.	Verfahrbare Laufkatze und Lastkurven Reaktionskräfte in Betrieb Reaktionskräfte außer Betrieb Ohne Last, Ballast (und Transportachse), mit Maximalausleger und Maximalhöhe.	Traversing trolley and load diagrams Reactions in service Reactions out of service Without load, ballast (or transport axes), with maximum jib and maximum height.	Carro distribuidor y curvas de cargas Reacciones en servicio Reacciones fuera de servicio Sin carga, sin lastre, (ni tren de transporte), flecha y altura máxima.	Carrellino distributore e curve di carico Reazioni in servizio Reazioni fuori servizio A vuoto, senza zavorra (ne assali di trasporto) con braccio massimo e altezza massima.	Carro distribuidor e curva de cargas Reacções em serviço Reacções fora de serviço Sem carga (nem trem de transporte)- sem lastro com lança e altura máximas.

Mécanismes
Antriebe
Mechanisms
Mecanismos
Meccanismi
Mecanismos

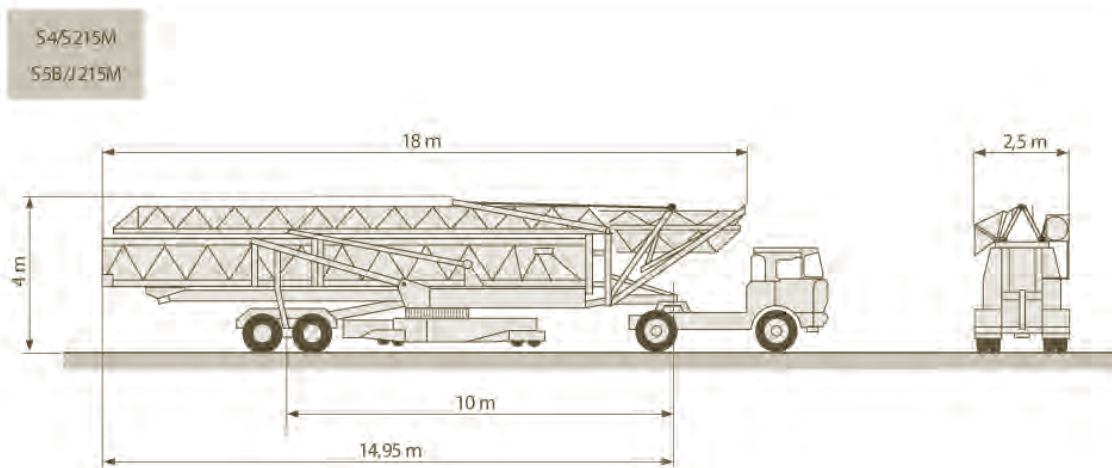
								ch-PS	kW	
								hp		
	33 PC 20	m/min	5,4	30	60	2,7	15	30	33	24
		kg	4000	4000	2000	8000	8000	4000		
	33 LVF 20	m/min	5,4	31	62	2,7	15,5	31	33	24
		kg	4000	4000	2000	8000	8000	4000		
	5 D3 V4	m/min	15 - 30 - 58						5,5	4
	RCV 62	tr/min U/min rpm	0 → 0,8						8	5,9
	H ≤ 32,8 m R ≥ 8 m	m/min	25						2 x 4	2 x 3
CEI 38		IEC 38		kVA						
400 V (+6% -10%) 50 Hz		50 kVA			2000/14					

Montage
Montage
Erection
Montaje
Montaggio
Montagem



F	D	GB	E	I	P
Levage	Heben	Hoisting	Elevación	Sollevamento	Elevação
Distribution	Katzfahren	Trolleying	Distribución	Distribuzione	Distribuição
Orientation	Schwenken	Slewing	Orientación	Rotazione	Rotação
Translation	Kranfahren	Travelling	Traslación	Traslazione	Translação
Conforme aux directives CEE sur le niveau acoustique	Gemäss EWG-Richtlinien für den Schall-Leistungspegel	In compliance with the EEC Instructions on noise level	Conforme con las directivas CEE sobre el nivel acústico	Conforme alle direttive CEE sul livello acustico	Conforme as directivas CEE sobre o nível acústico

Transport
Transport
Transport
Transporte
Trasporto
Transporte



ARCOMET

Industrieweg 139 - 3583 Paal-Beringen - BELGIUM - T +32 (0)11 450 950 - EMAIL arcomet@arcomet.com - www.arcomet.com

POTAIN 